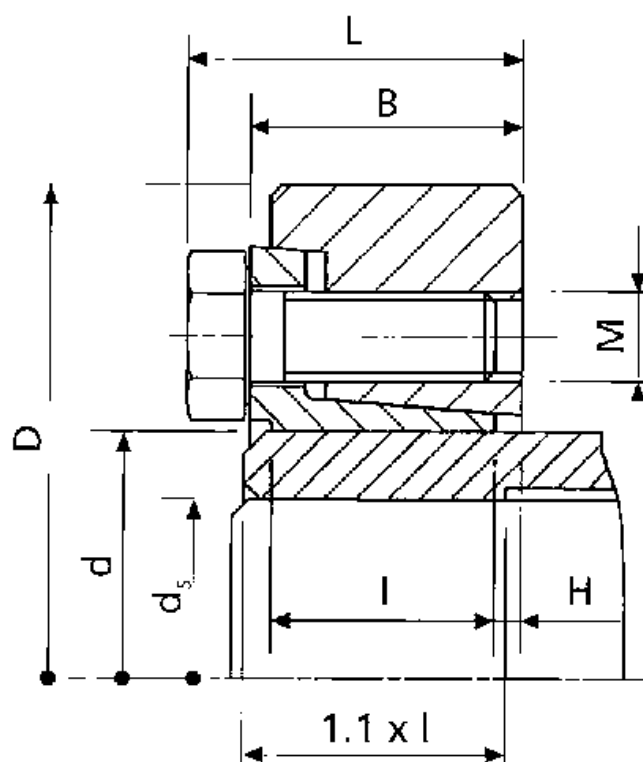


Varenummer: 437900125

Beskrivelse: Rota-fix spændelement SA 125

## Mål



B mm = 53.5  
d H8 mm = 125  
D mm = 215.0  
ds mm = 90  
F kN aksialkraft = 322  
H = 5.5  
I mm = 45.0  
L mm = 61.5

M mm = M12  
T Nm drejningsmoment = 14500  
Ts Nm boltetilspændingsmoment = 100